

## Prognose dynamischer Motorprozesse mit Long Short-Term Memory neuronalen Netzen

Sebastian Fabig

Bachelorarbeit • Studiengang Informatik • Fachbereich Informatik und Medien • 21.09.2017

### Hintergrund & Aufgabenstellung

Aufgabe der Versuchingenieure im Projekt bei der IAV (Ingenieurgesellschaft Auto und Verkehr) ist es, das Motorsteuergerät so anzupassen, dass Abgasemissionen minimiert werden. Um die Applikation des Steuergeräts möglichst effizient zu gestalten, verwenden viele Ingenieure modellbasierte Verfahren. Hierbei wird mittels weniger optimierter Messungen das Verhalten eines Verbrennungsmotors durch ein mathematisches Modell abgebildet. Die Verwendung alternativer Modelle kann zur Verbesserung des Applikationsprozesses führen, in Frage kommende Modelle müssen identifiziert und untersucht werden.

Ein solches Modell sind Long Short-Term Memory (LSTM), eine spezielle Form rekurrenter neuronaler Netze. Diese sollen hinsichtlich ihrer Funktionsweise und Leistungsfähigkeit untersucht und mit bereits bei IAV etablierten Modellen verglichen werden.

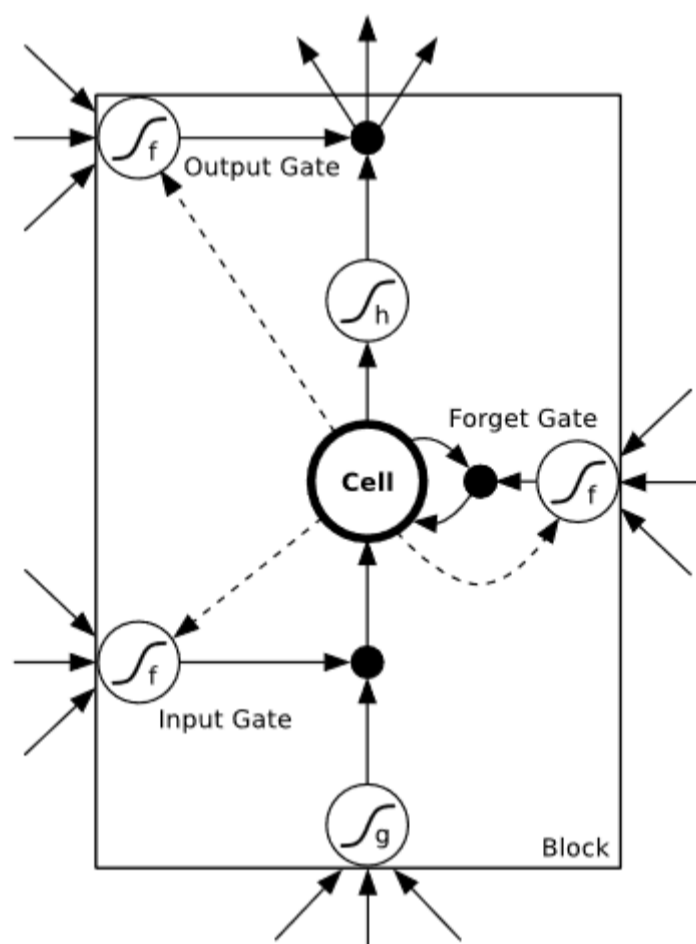


Abb. 1: Aufbau einer LSTM-Gedächtniszelle mit Input-, Output- und Forget\_gate mit Peephole-Verbindungen<sup>1</sup>

### Konzept

Als zu untersuchendes Modell wurden LSTM vorgegeben (siehe Abb. 1). Kern dieser Einheiten ist ein einzelnes künstliches Neuron mit einer festen selbstrekurrenten Verbindung. Diese ermöglicht einen konstanten Fehlerrückfluss und verhindert somit das bei RNN und DNN auftretende Problem der verschwindenden Gradienten. Input und Output der Zelle werden durch drei multiplikative Gates beeinflusst. Zur Untersuchung der Leistungsfähigkeit werden mehrere Experimente sowohl mit künstlich erstellten als auch realen Daten aus dem Motorsteuergerät durchgeführt, wobei die ersten sich mit dem Erlernen einzelner Zeitreihen beschäftigen. Im letzten wird die Prognosefähigkeit für dynamische Motorprozesse geprüft.

### Umsetzung

Die Implementierung der Experimente geschah in Python 3.5 in Verbindung mit keras. Keras ist eine auf künstliche neuronale Netze spezialisierte API, die mit TensorFlow oder Theano als Backend läuft. Fokus liegt in keras auf einfacher und schneller Modellentwicklung. Zur statistischen Voruntersuchung der Motordaten werden die Python-Bibliothek pandas sowie RapidMiner (auf Java basierende Umgebung für maschinelles Lernen und Data-Mining) verwendet. Die Experimente verwenden ähnliche Voreinstellungen zur Modellerstellung, die Parameter sind beliebig gewählt und nicht optimiert.

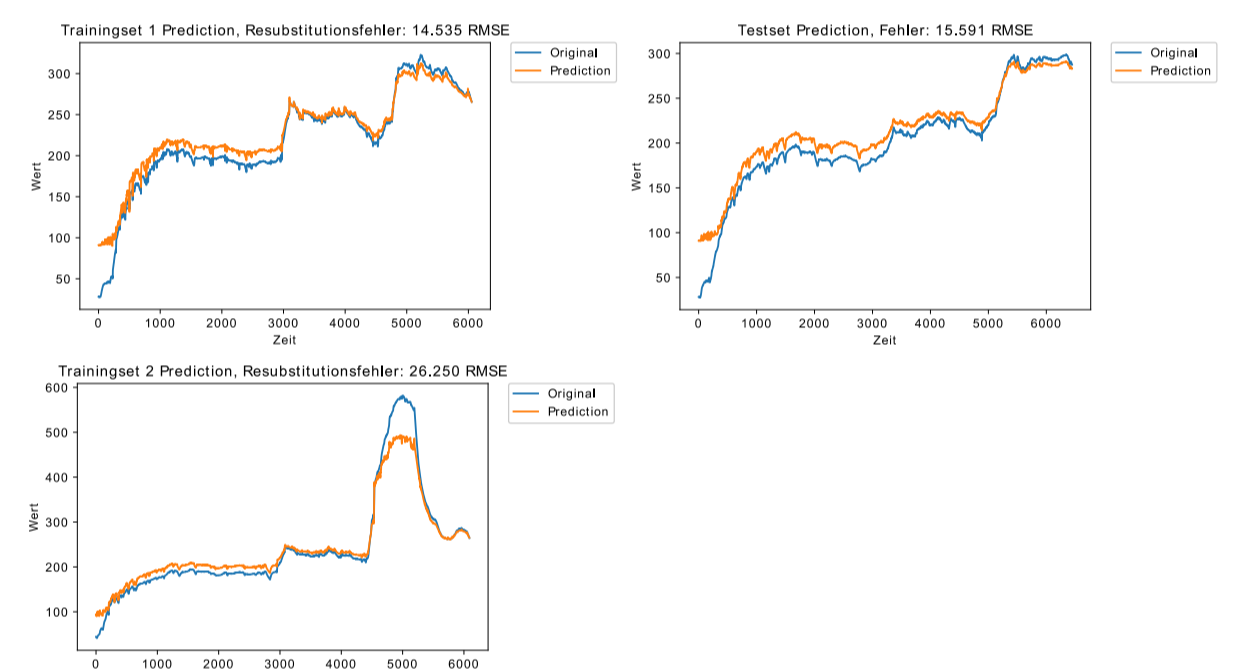


Abb. 2: Resubstitutionsfehler 1. Datensatz (links oben)

Abb. 3: Resubstitutionsfehler 2. Datensatz (links unten)

Abb. 4: Testfehler 3. Datensatz (rechts oben)

### Ergebnisse & Ausblick

In dieser Arbeit konnte erfolgreich gezeigt werden, dass LSTM in der Lage sind, dynamische Motorprozesse zu erlernen und erfolgreiche Prognosen durchzuführen. Die Prognose liefert ebenso wie die bei IAV etablierten Modelle gute Ergebnisse. Im Vergleich zu diesen benötigen die erstellten LSTM-Modelle teilweise mehr als die zehnfache Trainingsdauer bei nahezu gleicher Epochenzahl. Dies macht eine Anwendung von neuronalen Netzen zur Prognose dynamischer Motorprozesse wenig praktikabel trotz zufriedenstellender Ergebnisse. Durch Netz- und Parameteroptimierung könnten Prognosefähigkeit und Trainingsdauer verbessert werden. Unter Verwendung von vorhandenen Rechenclustern könnte die Trainingsdauer weiter verbessert werden.

### Quellen

[1] Graves, Alex. (2012). Supervised Sequence Labelling with Recurrent Neural Networks, Stud Comput Intell. 385.

[2] Hochreiter, Sepp & Schmidhuber, Jürgen. (1997). Long Short-term Memory. Neural computation